

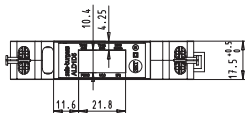
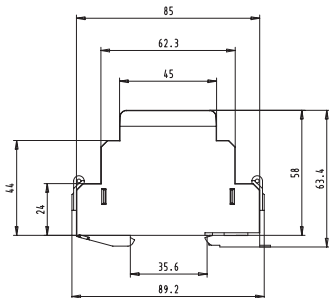


431951120a

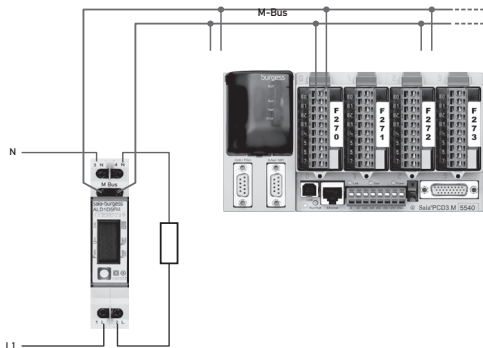


Pic. 1

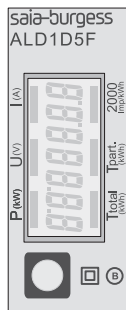
saia-burgess
Control Systems and Components



Pic. 3



Pic. 2



Pic. 4

Montage- und Bedienungsanleitung Typ ALD1D5FM

32 A-Wirkenergiezähler 1-phasig mit M-Bus Schnittstelle, Pic. 1

Beschreibung

Energiezähler mit integrierter M-Bus Schnittstelle ermöglichen das Auslesen aller relevanten Daten wie Zählerstand, Strom, Spannung, Leistung (Wirk- und Blindleistung).

Technische Daten

Anschlussbild	■ Pic. 2
Abmessungen	■ Pic. 3
Genauigkeitsklasse	■ B, gemäss EN50470-3, Kl. 1 gemäss IEC62053-21
Referenz-, Maximal-, Anlaufstrom	■ I _{ref} = 5 A, I _{max} = 32 A, I _{st} = 20 mA
Betriebsspannung	■ 230 VAC, 50 Hz Toleranz -20%/+15%
Zählbereich	■ 00000,00...999999,9 kWh
Anschlüsse Hauptstromkreis	■ Leiterquerschnitt max. 6 mm ² , Schraubendreher Pozi Nr. 1, Schlitz Nr. 1, Anzugsmoment 1,2 Nm
Anschlüsse Steuerstromkreis	■ Leiterquerschnitt max. 2,5 mm ² , Schraubendreher Pozi Nr. 0, Schlitz Nr. 1, Anzugsmoment 0,5 Nm
Betriebstemperatur	■ -25... +55 °C (nicht kondensierend gemäss Norm EN50470)

Anzeigeelemente (Pic. 4)

T total	■ Zeigt den Verbrauch Total.
T part	■ Zeigt den partiellen Verbrauch, Dieser Wert ist rückstellbar.
P (kW)	■ Zeigt die momentane Leistung
U (V)	■ Zeigt die Spannung
I (A)	■ Zeigt den Strom
2000 Imp/kWh	■ Pulsiert entsprechend der bezogenen Leistung. Bei Fehler (Anschlüsse 1L/2L vertauscht) pulsieren das Segment mit 600/600 ms.

Hinweise vor dem Anschliessen

Um Feuchtigkeit im Zähler durch Kondenswasser zu vermeiden, den Zähler vor dem Anschliessen ca. eine halbe Stunde bei Raumtemperatur akklimatisieren.

Achtung!

Diese Geräte dürfen nur durch eine Elektrofachkraft installiert werden, andernfalls besteht Brandgefahr oder Gefahr eines elektrischen Schlages!

Bedienung der LCD-Anzeige

Siehe Seite mit LCD-Menüführung.

Montagehinweis

Die Energiezähler lassen sich auf eine 35 mm Schiene (EN60715TH35) aufschrauben. Sie dürfen nur in dazu geeigneten Installationsschränken verwendet werden.

EG-Konformitätserklärung

Wir, Saia-Burgess Controls AG, CH 3280 Murten (Schweiz), erklären in alleiniger Verantwortung, dass die Energiezählerprodukte:

- ALD1D5FM00A3A00

auf die sich die Erklärung bezieht, mit den folgenden Normen oder normativen Dokumenten übereinstimmen:

- EN50470 Teile 1 und 3 (Elektronische Zähler), Oktober 2006.
- Richtlinie 2004/22/EG des Europäischen Parlaments und des Rates über Messgeräte (MID).
 - Anhang I, Grundlegende Anforderungen.
 - Anhang MI-003, Elektrizitätszähler für den Wirkverbrauch.

ESD auf Apparateseite: 13 kv.

Ausstellungsjahr der EG Konformitätserklärung : 2011

Saia-Burgess Controls AG

Konformitätsbewertungsstelle:

Zertifizierungsstelle METAS-Cert, Nr. 1259
CH-3003 Bern-Wabern

Gezeichnet: Jean-Paul Costa, Leiter Entwicklung

Technische Daten M-Bus

Bus System	M-Bus
Norm	EN13757
Buslänge	Gemäss M-Bus Spezifikation
Übertragungsraten	300, 2'400, 9'600 Bd. Die Übertragungsrate wird automatisch erkannt
Reaktionszeit: (Systemreaktionszeit)	Schreiben: bis 60 ms Lesen: bis 60 ms

Datenübertragung

- Beim Auslesen der Werte werden alle Werte in einem Telegramm übertragen
- Es werden folgende Telegramme unterstützt:
 - Initialisierung SND_NKE Antwort: 0xE5
 - Zähler auslesen REQ_UD2 Antwort: RSP_UD
 - Primäradresse ändern SND_UD Antwort: 0xE5
 - Reset T_{part} SND_UD Antwort: 0xE5
 (Detaillierte Angaben erhalten Sie auf der Website www.sbc-support.ch unter dem Produkt 26/530.)
- Das Gerät antwortet nicht auf unbekannte Abfragen
- Die Übertragungsrate wird automatisch erkannt
- Das Gerät hat eine Spannungsüberwachung. Im Falle eines Spannungsverlusts werden alle Register im EEPROM gespeichert.

Ändern der M-Bus Adresse auf dem Gerät

- Im Menü bis «U» gehen.
- Taste lang drücken (≥ 3 sek.) → «MBUS-ADR».
- Kurzer Tastendruck → M-Bus-Adresse +1, Langer Tastendruck → M-Bus-Adresse +10.
- Wenn die gewünschte Adresse erreicht ist warten, bis die Hauptanzeige wieder erscheint.

Assembly and operating instructions Type ALD1D5FM

32 A Single Phase active power energy meter with M-Bus interface, Pic. 1

Description

Energy meter with M-Bus interface enables the reading of all relevant data like meter reading, electricity, voltage, power (active and reactive).

Technical data

Connection diagram	■ Pic. 2
Dimensions	■ Pic. 3
Accuracy class	■ B ₁ according to EN50470-3, Cl. 1 according to IEC62053-21
Reference, Maximum, initial current operating voltage	■ I _{ref} = 5 A, I _{max} = 32 A, I _{st} = 20 mA
Counting range	■ 230 VAC, 50 Hz Tolerance -20%/+15%
Connections Main circuit	■ 00000,00...999999,9 kWh ■ Conductor cross-section max. 6 mm ² , Screwdriver Pozzi No. 1, slotted No. 1, breakaway torque 1,2 Nm
Connections Control circuit	■ Conductor cross-section max. 2,5 mm ² , Screwdriver Pozzi No. 0, slotted No. 1, breakaway torque 0,5 Nm
Operating temperature	■ -25... +55°C (noncondensing according standard EN50470)

Indicating elements (Pic. 4)

T total (kWh)	■ Indicates the total consumption
T part (kWh)	■ Indicates the partial consumption. This value can be reset
P (kW)	■ Indicates the instantaneous power
U (V)	■ Indicates the voltage
I (A)	■ Indicates the current
2000 pulses/kWh	■ Pulsates according to the amount of used power. Error indication (line 1L/2L inverted) with pulse of 600/600 ms.

Notes before connecting

In order to avoid moisture in the meter due to condensate build-up, acclimatise the meter at room temperature for about half an hour before connecting.

Attention!

These devices must only be installed by a professional electrician, otherwise there is the risk of fire or the risk of an electric shock.

Operation of the LCD display

See page with LCD menu navigation.

Installation instructions

The energy meter can be attached to a 35 mm rail (EN60715TH35).

The meter can be used only in installation cabinets.

Declaration of Conformity CE

We, Saia-Burgess Controls Ltd., CH 3280 Murten (Switzerland), herewith declare, on our own responsibility that the products:

- ALD1D5FM00A3A00

which this certificate refer to, are in accordance with the following standards:

- EN50470 parts 1 and 3 (electronic meter), of October 2006.
- Directive 2004/22/EG of the European parliament and of the council regarding measuring instruments.
 - Annex I, essential requirements.
 - Annex MI-003, active electrical energy meters.

ESD on equipment side: 13 kV.

EC - Declaration of Conformity: 2011

Saia-Burgess Controls AG

Conformity Assessment Body:

Zertifizierungsstelle METAS-Cert, Nr. 1259
CH-3003 Bern-Wabern

Signed: Jean-Paul Costa, Head of development

Technical data M-Bus

Bus System	M-Bus
Standard	EN13757
Bus length	According to M-Bus specification
Transmission rates	300, 2400, 9600 Bd. The transmission rate is automatically detected
Response time: (system response)	Write: up to 60 ms Read: up to 60 ms

Data transmission

- When reading out the values, all values are transferred in a telegram
- It supports the following telegrams:

● Initialisation	SND_NKE	Response: 0xE5
● Reading meter	REQ_UD2	Response: RSP_UD
● Changing primary address	SND_UD	Response: 0xE5
● Reset Tpart	SND_UD	Response: 0xE5

 (Further information you will find on the website www.sbc-support.ch under the product 26/530.)
- The device does not respond to unknown queries
- The transmission rate is automatically detected
- The device has a voltage monitor. In the case of a power failure, all the registers are saved in the EEPROM.

Changing the M-Bus direct on device

- In the menu, go for «U»
- Push long (≥ 3 sec) → «MBUS-ADR»
- Push short → M-Bus address +1, push long → M-Bus address +10
- If the desired address is reached, wait until the main display appears again.

Saia-Burgess Controls AG

Bahnhofstrasse 18 | CH-3280 Murten | Schweiz
 T +41 26 / 672 72 72 | F +41 26 / 672 74 99
pcd@saia-burgess.com | www.saia-cc.com

Istruzioni d'uso e montaggio Modello ALD1D5FM

Contatore d'energia attiva monofase 32 A con interfaccia M-Bus, Pic. 1

Descrizione

Il contatore d'energia con interfaccia seriale integrata permette di scaricare tutti i dati rilevanti, quali registro del contatore, corrente, tensione, potenza (attiva e reattiva).

Dati tecnici

Schema di collegamento	■ Pic. 2
Dimensioni d'ingombro	■ Pic. 3
Classe di precisione	■ B, secondo EN50470-3, Cl. 1 secondo IEC62053-21
Corrente di riferimento, massima, di spunto	■ $I_{ref} = 5 \text{ A}$, $I_{max} = 32 \text{ A}$, $I_{st} = 20 \text{ mA}$
Tensione d'esercizio	■ 230 VAC, 50 Hz Tolleranza $-20\%/+15\%$
Capacità di conteggio	■ 00000,00 à 999999,9 kWh
Morsetti circuito principale	■ Sezione conduttori max. 6 mm ² , cacciavite Pozi Nr. 1, a taglio Nr. 1, coppia di serraggio 1,2 Nm
Morsetti circuito di comando	■ Sezione conduttori max. 2,5 mm ² , cacciavite Pozi Nr. 0, a taglio Nr. 1, coppia di serraggio 0,5 Nm
Temperatura d'esercizio	■ -25 à $+55^{\circ}\text{C}$ (assenza di condensa secondo la norma EN50470)

Elementi a display (Pic. 4)

T total (kWh)	■ Indica il consumo totale
T part (kWh)	■ Indica il consumo parziale. Questo valore si può resettare.
P (kW)	■ Indica l'uscita istantanea
U (V)	■ Indica la tensione
I (A)	■ Indica la corrente
2000 impulsi/kWh	■ Impulsi secondo l'uscita indicata. Indicazione dell'errore (inversione connessioni 1L/2L) pulsa di tempo di ciclo 600/600 ms.

Note per il collegamento

Per evitare la presenza di umidità nel contatore in seguito alla formazione di acqua di condensa, prima del collegamento lasciare il contatore per circa mezz'ora a temperatura ambiente

Attenzione!

Questi apparecchi devono essere installati esclusivamente da elettricisti specializzati, onde evitare rischi di incendio o pericoli di scosse elettriche!

Funzione del display LCD

Per ulteriori dettagli vedi pagina LCD con menù guidato.

Istruzioni di montaggio

I contatori di energia si installano su guida da 35 mm [EN60715TH35]. Devono essere installati solo in quadri o centralini.

Dichiarazione di conformità CE

Noi, Saia-Burgess Controls SA, CH 3280 Morat (Svizzera), dichiariamo in nostra propria responsabilità che i prodotti:

- ALD1D5FM00A3A00

che descrive questa dichiarazione rispondono alle normative/direttive seguente:

- normativa EN50470 Parte 1 e 3 (Contatori elettronici).
- Normativa 2004/22/CE (MID) del Parlamento Europeo e del Consiglio sugli strumenti di misura
 - Allegato I, Requisiti di base.
 - Allegato MI-003, Contatori di energia elettrica attiva.

ESD sul lato dell'apparato: 13 kV

Data della dichiarazione di conformità : 2011

Saia-Burgess Controls AG

Organismi di valutazione della conformità:

Zertifizierungstelle METAS-Cert, Nr. 1259
CH-3003 Bern-Wabern

Firmato: Jean-Paul Costa, capo dello sviluppo

Dati tecnici M-Bus

Sistema Bus	M-Bus
Normative	EN13757
Protocollo Bus	Conforme alla specifica M-Bus
Velocità di trasmissione	300, 2400, 9600 Bd.
	La velocità di trasmissione viene riconosciuta automaticamente
Tempo di reazione:	Scrittura: fino a 60 ms
(tempo di reazione del sistema)	Letture: fino a 60 ms

Trasmissione dei dati

- Quando avviene la lettura dei valori, tutti i valori vengono trasferiti in un telegramma.
- Se vengono supportati i seguenti telegrammi:

● Inizializzazione	SND_NKE	Risposta: 0xE5
● Lettura del contatore	REQ_UD2	Risposta: RSP_UD
● Modifica indirizzo primario	SND_UD	Risposta: 0xE5
● Reset T_{part}	SND_UD	Risposta: 0xE5

 (Informazioni dettagliate sono disponibili sul sito web www.sbc-support.ch sotto il prodotto 26/530.)
- L'apparecchio non risponde a richieste sconosciute.
- La velocità di trasmissione viene riconosciuta automaticamente
- L'apparecchio è dotato di sistema di monitoraggio della tensione. In caso di una interruzione della tensione, i registri vengono iscritti nell'EEPROM.

Modifica dell'indirizzo M-Bus sull'apparecchio

- Nel menu, andare a «U».
- Premere il tasto lungo (≥ 3 sec.) → «MBUS-ADR».
- Premere breve → indirizzo M-Bus cresce di 1, premere a lungo → indirizzo M-Bus cresce di 10.
- Al raggiungimento dell'indirizzo desiderato aspettate finché riappare la visualizzazione principale

Instructions de montage et d'exploitation, Type ALD1D5FM

Compteur d'énergie active monophasé 32 A avec interface M-Bus, Pic. 1

Description

Les compteurs d'énergie avec interface M-Bus permettent le relevé de toutes les données importantes telles que la position du compteur, le courant, la tension, la puissance (active et réactive).

Caractéristiques techniques

Schéma de raccordement	■ Pic. 2
Dimensions	■ Pic. 3
Classe de précision	■ B selon EN50470-3, Cl. 1 selon IEC62053-21
Courant de référence, maximal, de démarrage	■ I _{ref} = 5 A, I _{max} = 32 A, I ₁ = 20 mA
Tension de service	■ 230 VAC, 50 Hz Tolérance -20%/+15%
Plage de comptage	■ 00000,00...999999,9 kWh
Branchements	■ Section de conducteur max. 6 mm ² ,
Circuit d'alimentation	■ Tournevis Pozzi N° 1, plat N° 1, couple de serrage 1,2 Nm
Branchements	■ Section de conducteur maximal 2,5 mm ² ,
Circuit de commande	■ Tournevis Pozzi n° 0, plat N° 1, couple de serrage 0,5 Nm
Température de service	■ -25...+55°C (sans condensation selon la norme EN50470)

Éléments d'affichage (Pic. 4)

T total (kWh)	■ Consommation totale .
T part (kWh)	■ Consommation partielle . (RAZ possible).
P (kW)	■ Puissance instantanée .
U (V)	■ Tension
I (A)	■ Courant
2000 pulses/kWh	■ Impulsions en fonction de la puissance absorbée. Indication d'erreur (inversion de ligne), impulsion 600/600 ms.

Remarque préalable au raccordement

Afin d'éviter la formation de condensation dans le compteur, laisser celui-ci s'acclimater pendant env. une demi heure à la température ambiante du local.

Attention!

Ces appareils doivent être uniquement installés par un spécialiste en électricité pour éviter tout risque d'incendie ou d'électrocution!

Utilisation de l'écran LCD

Voir la page avec le guidage de menu LCD.

Instructions de montage

Les compteurs d'énergie peuvent être encliquetés sur un rail de 35 mm (EN60715TH35). Ils ne peuvent être utilisés que dans des armoires électriques.

Déclaration de conformité CE

Nous, Saia-Burgess Controls SA, CH 3280 Morat (Suisse), déclarons sous notre propre responsabilité que les produits:

- ALD1D5FM00A3A00

pour lesquels cette déclaration se réfère sont conformes aux normes/directives suivantes:

- EN50470 Parties 1 et 3 (Compteurs électroniques)
- Normativa 2004/22/CE (MID) del Parlamento
- Directive 2004/22/CE (MID) du Parlement Européen et du Conseil relatif aux Appareils de Mesure

- Annexe I, Exigences fondamentales.
- Annexe MI-003, Compteurs d'électricité pour la consommation d'énergie active.

ESD sur le côté de l'appareil : 13 kV

Date du certificat de conformité: 2011

Saia-Burgess Controls SA

Organismes d'évaluation de la conformité:

Zertifizierungstelle METAS-Cert, Nr. 1259
CH-3003 Bern-Wabern

Signé

Jean-Paul Costa, Directeur du Développement

Caractéristiques techniques du M-Bus

Système de bus	M-Bus
Norme	EN13757
Longueur du bus	Selon la spécification du M-Bus
Taux de transfert	300, 2'400, 9'600 Bd. Le taux de transfert est déterminé automatiquement
Temps de réaction :	Écriture : jusqu'à 60 ms
(temps de réaction système)	Lecture : jusqu'à 60 ms

Transfert de données

- Lors du relevé des valeurs, toutes les valeurs sont transmises par un télégramme
- Les télégrammes suivants sont compatibles:

● Initialisation	SND_NKE	Réponse : 0xE5
● Relever le compteur	REQ_UD2	Réponse : RSP_UD
● Modifier l'adresse primaire	SND_UD	Réponse : 0xE5
● Reset Tpart	SND_UD	Réponse : 0xE5

 (Des informations détaillées sont disponibles sur le site web www.sbc-support.ch sous le produit 26/530.)
- L'appareil ne répond pas aux requêtes inconnues.
- Le taux de transfert est déterminé automatiquement
- L'appareil est doté d'une surveillance de la tension. En cas de perte de tension, tous les registres sont sauvegardés dans l'EEPROM.

Modification de l'adresse de M-Bus sur l'appareil

- Dans le menu, allez à « U ».
- Appui long sur la touche (≥ 3 sec.) → «MBUS-ADR».
- Appui court → M-Bus adresse +1, appui long → M-Bus adresse +10.
- Lorsque l'adresse souhaitée est atteinte, attendre que le menu principal s'affiche de nouveau.

Value information field (VIF)

Provides information on multiplier and the unit of the following data block

Value information field extension (VIFE)

Detailed information on multiplier and the unit of the following data block

Data information field (DIF)

Specifies how the data should be interpreted by the master in terms of length and encoding

Data information field extension (DIFE)

Provides information on the tariff or subunits of the following data block

Reading meter

Query: REQ_UD2

Response: RSP_UD (see Telegram structure)

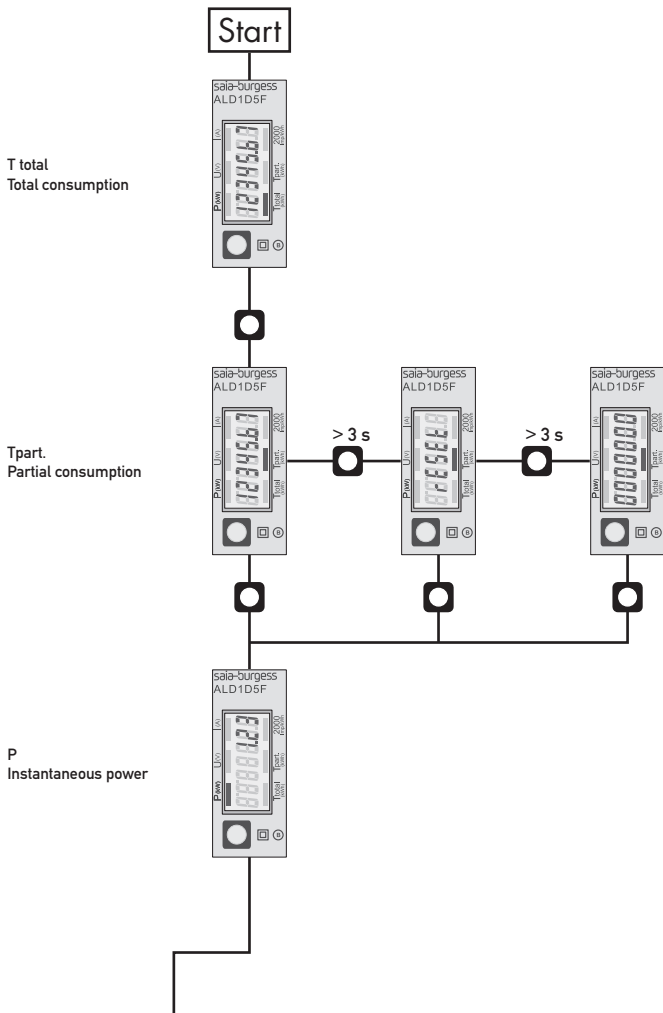
Telegram structure

0x68	0x38	0x38	0x68	0x08	PAdr	0x72	ID	0x43	0x4c	DEV
02	ACC	STAT	0	0	0x8c	0x10	0x04	Eto	0x8c	0x11
0x04	Epa	0x02	0xFD	0xC9	0xFF	0x01	V	0x02	0xFD	0xDB
0xFF	0x01	I	0x02	0xAC	0xFF	0x01	P	0x82	0x40	0xAC
0xFF	0x01	Pr	Csum	0x16						
Variable at 1, 2 or 4 bytes										

Byte	Content	Type	Description
23 - 26	Eto=x	4 b. BCD	Energy total
30 - 33	Epa=x	4 b. BCD	Energy partial
39 - 40	V=x	2b. Integer	Voltage
46 - 47	I=x	2b. Integer	Current
52 - 53	P=x	2b. Integer	Power
59 - 60	Pr=x	2b. Integer	Reactive Power

Unit with multiplier		AID1	
I	(Current)	0.1	[A]
U	(Voltage)	1	[V]
P _{active}	(Power)	0.01	[kW]
P _{reactive}	(Reactive Power)	0.01	[kVAR]
E	(Consumption)	0.01	[kWh]

Menu to display the value on LCD



U
Voltage

I
Current

